

Elettrovalvole Serie CFB

2/2 vie - Normalmente Chiusa (NC) e Normalmente Aperta (NO)
3/2 vie - Normalmente Chiusa (NC) e Normalmente Aperta (NO)

ELETTROVALVOLE SERIE CFB



- » Elettrovalvole per aria e acqua
- » Grande affidabilità nel tempo, anche in condizioni d'esercizio gravose

Il funzionamento è determinato da otturatore o da membrana e l'azionamento è diretto o indiretto. Sono eseguite in diverse versioni rispetto al diametro nominale e agli attacchi filettati, come indicato nelle tabelle, così da poter soddisfare diverse esigenze in termini di portate e pressioni di esercizio.

Le elettrovalvole della Serie CFB per applicazioni generali sono realizzate a 2/2 e 3/2 vie nella versione NC e NO.

A richiesta sono disponibili versioni speciali per la protezione dal colpo d'ariete o con trattamenti specifici per l'intercettazione di fluidi aggressivi.

CARATTERISTICHE GENERALI

SPECIFICHE TECNICHE

Funzione	2/2 NC - 2/2 NO - 3/2 NC
Azionamento	diretto ad otturatore - servoassistito a membrana
Connessioni pneumatiche	filettature G1/8 ... G2
Diametro orifizio	1.4 ... 50 mm
Coefficiente di flusso Kv (m ³ /h)	0.14 ... 45
Pressione di esercizio	0 ÷ 0.8 ... 22 bar
Temperatura di esercizio	-10 ÷ 90 ... 140 °C
Fluido	aria, acqua, fluidi liquidi e gassosi con viscosità max. 37 cSt (5° E)
Tempi di risposta	ON <15 ms - OFF <25 ms
Installazione	in qualsiasi posizione

MATERIALI IN CONTATTO CON IL FLUIDO

Corpo	ottone (nichelatura alimentare o anticalcare su richiesta)
Tenute	NBR (CFB-A, CFB-E) - FKM (CFB-B, CFB-D) - EPDM (a richiesta)
Parti interne	acciaio inox - acciaio inox e ottone (CFB-D1)

SPECIFICHE ELETTRICHE

Tensione	12 V DC, 24 V DC - 24 V 50 Hz, 110 V 50/60 Hz, 220/230 V 50/60 Hz
Tolleranza tensione	±5% (DC) - ±10% (AC)
Potenza assorbita	10 ... 30 W (DC) - 9 ... 29 VA (AC)
Servizio continuo	ED 100%
Classe d'isolamento	H (180°C)
Connessione elettrica	standard industriale forma B - DIN EN 175 301-803-A
Grado di protezione	IP65 con connettore

Esecuzioni speciali su richiesta

E' buona norma utilizzare connessioni con diametri interni superiori all'orifizio della valvola. In caso contrario le prestazioni potrebbero subire variazioni.

ESEMPIO DI CODIFICA

CFB	-	A	1	3	L	-	R	1	-	B7	E
------------	----------	----------	----------	----------	----------	----------	----------	----------	----------	-----------	----------

CFB	SERIE
A	AZIONAMENTO A = indiretto B = diretto a membrana vincolata D = diretto E = indiretto con bobina per impieghi gravosi
1	NUMERO VIE - POSIZIONI 1 = 2/2 vie - NO 2 = 2/2 vie - NC 3 = 3/2 vie - NC
3	CONNESSIONI 1 = G1/8 2 = G1/4 3 = G3/8 4 = G1/2 5 = G3/4 6 = G1 7 = G1 1/4 8 = G1 1/2 9 = G2
L	DIAMETRO ORIFIZIO A = 1.4 mm B = 2 mm C = 2.5 mm D = 2.8 mm F = 4 mm G = 6 mm J = 8 mm L = 11.5 mm M = 13 mm N = 13.5 mm P = 18 mm R = 26 mm T = 32 mm X = 45 mm Z = 50 mm
R	MATERIALE TENUTE R = NBR W = FKM E = EPDM (su richiesta)
1	MATERIALE CORPO 1 = ottone 2 = ottone nichelato alimentare anticalcare per alte temperature (su richiesta) 3 = ottone nichelato alimentare (su richiesta)
B7	DIMENSIONE SOLENOIDE B7 = 22 mm B8 = 30 mm B9 = 36 mm
E	TENSIONE SOLENOIDE B = 24 V AC 50 Hz D = 110 V AC 50/60 Hz E = 230 V AC 50/60 Hz 2 = 12 V DC 3 = 24 V DC

TABELLA DI ABBINAMENTO SOLENOIDE - CORPO VALVOLE

Per le specifiche dei solenoidi e dei relativi connettori vedere la sezione dedicata.

Bobina mod. B8... / B9... - DIN EN 175 301-803-A = connettore mod. 124-...

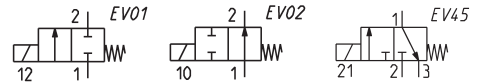
Bobina mod. B7... - DIN EN 175 301-803-B = connettore mod. 122-...

Mod.	24V AC 50 Hz	110V AC 50/60 Hz	220/230V AC 50/60 Hz	12V DC	24V DC
Valvola ad azionamento diretto, 2/2 NC - 2/2 NO - 3/2 NC					
CFB-D21C-*	B8B (15VA)	B8D (15VA)	B8E (15VA)	B82 (19W)	B83 (19W)
CFB-D21F-*	B8B (15VA)	B8D (15VA)	B8E (15VA)	B82 (19W)	B83 (19W)
CFB-D22C-*	B8B (15VA)	B8D (15VA)	B8E (15VA)	B82 (19W)	B83 (19W)
CFB-D22F-*	B8B (15VA)	B8D (15VA)	B8E (15VA)	B82 (19W)	B83 (19W)
CFB-D22G-*	B8B (15VA)	B8D (15VA)	B8E (15VA)	B82 (19W)	B83 (19W)
CFB-D23I-*	B9B (29VA)	B9D (29VA)	B9E (29VA)**	non disponibile	B93 (30W)
CFB-D24I-*	B9B (29VA)	B9D (29VA)	B9E (29VA)**	non disponibile	B93 (30W)
CFB-D24M-*	B9B (29VA)	B9D (29VA)	B9E (29VA)**	non disponibile	non disponibile
Valvola ad azionamento diretto a membrana vincolata, 2/2 NC					
CFB-B23L-*	B9B (29VA)	B9D (29VA)	B9E (29VA)	non disponibile	B93 (30W)
CFB-B24N-*	B9B (29VA)	B9D (29VA)	B9E (29VA)	non disponibile	B93 (30W)
CFB-B25P-*	B9B (29VA)	B9D (29VA)	B9E (29VA)	non disponibile	B93 (30W)
CFB-B26R-*	B9B (29VA)	B9D (29VA)	B9E (29VA)	non disponibile	B93 (30W)
Valvola ad azionamento indiretto, 2/2 NC					
CFB-A23L-*	B7B (9VA)*	B7D (9VA)	B7E (9VA)	B72 (10W)	B73 (10W)
CFB-A24N-*	B7B (9VA)*	B7D (9VA)	B7E (9VA)	B72 (10W)	B73 (10W)
CFB-A25P-*	B7B (9VA)*	B7D (9VA)	B7E (9VA)	B72 (10W)	B73 (10W)
CFB-A26R-*	B7B (9VA)*	B7D (9VA)	B7E (9VA)	B72 (10W)	B73 (10W)
CFB-A27T-*	B8B (15VA)	B8D (15VA)	B8E (15VA)	B82 (19W)	B83 (19W)
CFB-A28X-*	B8B (15VA)	B8D (15VA)	B8E (15VA)	B82 (19W)	B83 (19W)
CFB-A29Z-*	B8B (15VA)	B8D (15VA)	B8E (15VA)	B82 (19W)	B83 (19W)
Valvola ad azionamento indiretto, per impieghi gravosi, 2/2 NC					
CFB-E23L-*	B8B (15VA)	B8D (15VA)	B8E (15VA)	B82 (19W)	B83 (19W)
CFB-E24N-*	B8B (15VA)	B8D (15VA)	B8E (15VA)	B82 (19W)	B83 (19W)
CFB-E25P-*	B8B (15VA)	B8D (15VA)	B8E (15VA)	B82 (19W)	B83 (19W)
CFB-E26R-*	B8B (15VA)	B8D (15VA)	B8E (15VA)	B82 (19W)	B83 (19W)
CFB-E27T-*	B8B (15VA)	B8D (15VA)	B8E (15VA)	B82 (19W)	B83 (19W)
CFB-E28X-*	B8B (15VA)	B8D (15VA)	B8E (15VA)	B82 (19W)	B83 (19W)
CFB-E29Z-*	B8B (15VA)	B8D (15VA)	B8E (15VA)	B82 (19W)	B83 (19W)
Valvola ad azionamento indiretto, per impegni gravosi, 2/2 NO					
CFB-E13L-*	B8B (15VA)	B8D (15VA)	B8E (15VA)	B82 (19W)	B83 (19W)
CFB-E14N-*	B8B (15VA)	B8D (15VA)	B8E (15VA)	B82 (19W)	B83 (19W)
CFB-E15P-*	B8B (15VA)	B8D (15VA)	B8E (15VA)	B82 (19W)	B83 (19W)
CFB-E16R-*	B8B (15VA)	B8D (15VA)	B8E (15VA)	B82 (19W)	B83 (19W)
CFB-E17T-*	B8B (15VA)	B8D (15VA)	B8E (15VA)	B82 (19W)	B83 (19W)
CFB-E18X-*	B9B (29VA)	B9D (29VA)	B9E (29VA)	non disponibile	B93 (30W)
CFB-E19Z-*	B9B (29VA)	B9D (29VA)	B9E (29VA)	non disponibile	B93 (30W)
	* solenoide B7B con bifrequenza nominale 50/60 Hz		** usare solo con frequenza nominale 50 Hz		

Elettrovalvola Serie CFB - azionamento diretto - 2/2 NC-NO e 3/2 NC



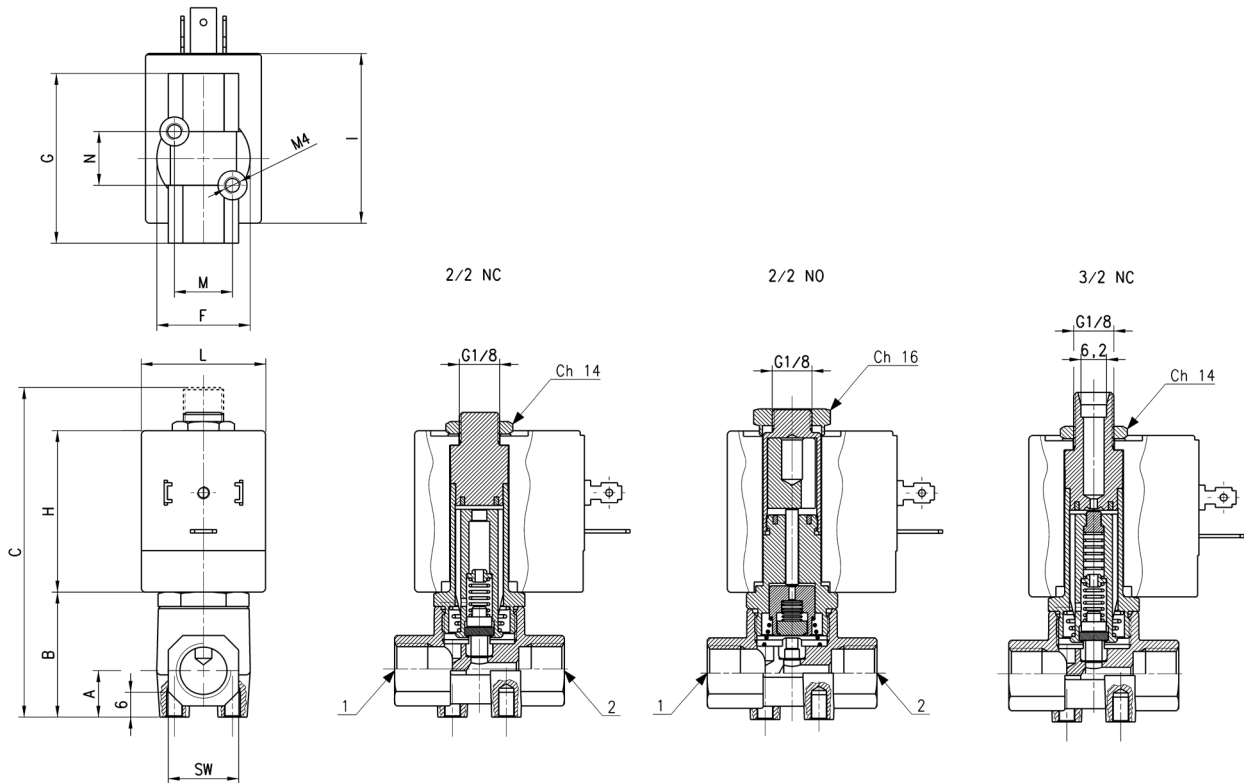
Il comando di tipo diretto di queste elettrovalvole permette l'azionamento con pressioni di esercizio uguali a zero. Gli attacchi sono da G1/8 a G1/2.



* = scegliere il solenoide desiderato in base alla TABELLA DI ABBINAMENTO SOLENOIDE - CORPO VALVOLE

** = le prestazioni riportate fanno riferimento all'utilizzo con ingresso da "2" e uscita da "1".

*** = 0 ÷ 4 bar con solenoide B9...

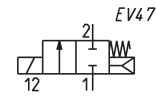


Mod.	Funzione	Attacchi	Ø Orifizio (mm)	Kv (m³/h)	Pressione min÷max (bar)	A	B	C	F	G	SW	H	I	L	N	M	Simbolo
CFB-D21C-W1-*	2/2 NC	G1/8	2.5	0.14	0 ÷ 15 [AC/DC]	11	30	73.8	23	41	17	39	41	30	13	14	EV01
CFB-D21F-W1-*	2/2 NC	G1/8	4	0.25	0 ÷ 6 [AC/DC]	11	30	73.8	23	41	17	39	41	30	13	14	EV01
CFB-D22C-W1-*	2/2 NC	G1/4	2.5	0.14	0 ÷ 15 [AC/DC]	11	30	73.8	23	41	17	39	41	30	13	14	EV01
CFB-D22F-W1-*	2/2 NC	G1/4	4	0.25	0 ÷ 6 [AC/DC]	12	31.5	75	26	41	17	39	41	30	13	14	EV01
CFB-D22G-W1-*	2/2 NC	G1/4	6	0.6	0 ÷ 2.5 [AC/DC]***	12	31.5	75	26	41	17	39	41	30	13	14	EV01
CFB-D23J-R1-*	2/2 NC	G3/8	8	1	0 ÷ 2 [AC] - 0 ÷ 0.8 [DC]	15	45	89	37	55	27	39	47	36	22	22	EV01
CFB-D24J-R1-*	2/2 NC	G1/2	8	1	0 ÷ 2 [AC] - 0 ÷ 0.8 [DC]	15	45	89	37	55	27	39	47	36	22	22	EV01
CFB-D24M-R1-*	2/2 NC	G1/2	13	2.4	0 ÷ 1 [AC] - /	15	45	89	37	55	27	39	47	36	22	22	EV01
CFB-D11A-W1-*	2/2 NO	G1/8	1.4	0.07	0 ÷ 22 [AC 50Hz/DC]	11	30	75	23	41	17	39	41	30	13	14	EV02
CFB-D12D-W1-*	2/2 NO	G1/4	2.8	0.20	0 ÷ 7.5 [AC 50Hz/DC]	11	30	75	23	41	17	39	41	30	13	14	EV02
CFB-D13J-W1-*	2/2 NO	G3/8	8	1	0 ÷ 1.5 [AC 50Hz]	15	45	89	37	55	27	39	47	36	22	22	EV02
CFB-D31A-W1-*	3/2 NC**	G1/8	1.4	0.06	0 ÷ 14 [AC/DC]	11	30	79.6	23	41	17	39	41	30	13	14	EV45
CFB-D31D-W1-*	3/2 NC**	G1/8	2.8	0.14	0 ÷ 5 [AC/DC]	11	30	79.6	23	41	17	39	41	30	13	14	EV45
CFB-D32A-W1-*	3/2 NC**	G1/4	1.4	0.06	0 ÷ 14 [AC/DC]	11	30	79.6	23	41	17	39	41	30	13	14	EV45
CFB-D32D-W1-*	3/2 NC**	G1/4	2.8	0.14	0 ÷ 5 [AC/DC]	11	30	79.6	23	41	17	39	41	30	13	14	EV45

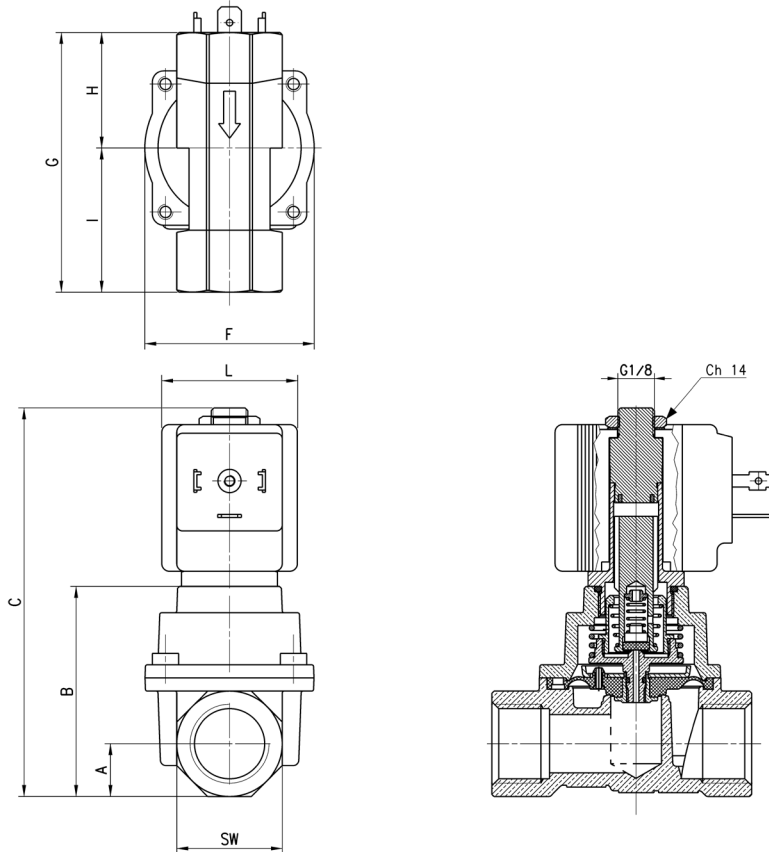
Elettrovalvola Serie CFB - con membrana vincolata - 2/2 NC



La membrana vincolata al nucleo mobile rappresenta un buon compromesso tra elevate portate di fluido e pressioni di esercizio (anche nulle).
Gli attacchi sono da G3/8 a G1.
La membrana è fornita standard in FKM.



NOTA ALLA TABELLA:
* = scegliere il tipo di solenoide desiderato in base alla TABELLA DI ABBINAMENTO SOLENOIDE - CORPO VALVOLE

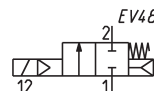


Mod.	Funzione	Attacchi	Ø Orifizio (mm)	Kv (m³/h)	Pressione min+max (bar)	A	B	C	F	G	H	I	L	SW
CFB-B23L-W1-*	2/2 NC	G3/8	11.5	2.1	0 ÷ 15 [AC] - 0 ÷ 8 [DC]	14	55.8	103.2	45	64	28.2	35.8	36	28
CFB-B24N-W1-*	2/2 NC	G1/2	13.5	2.5	0 ÷ 15 [AC] - 0 ÷ 8 [DC]	14	55.8	103.2	45	69	30.7	38.3	36	28
CFB-B25P-W1-*	2/2 NC	G3/4	18	5	0 ÷ 15 [AC] - 0 ÷ 5 [DC]	21	72	119.4	71	93	43.5	49.5	36	42
CFB-B26R-W1-*	2/2 NC	G1	26	8	0 ÷ 15 [AC] - 0 ÷ 5 [DC]	21	72	119.4	71	93	43.5	49.5	36	42

Elettrovalvola Serie CFB - azionamento indiretto - 2/2 NC

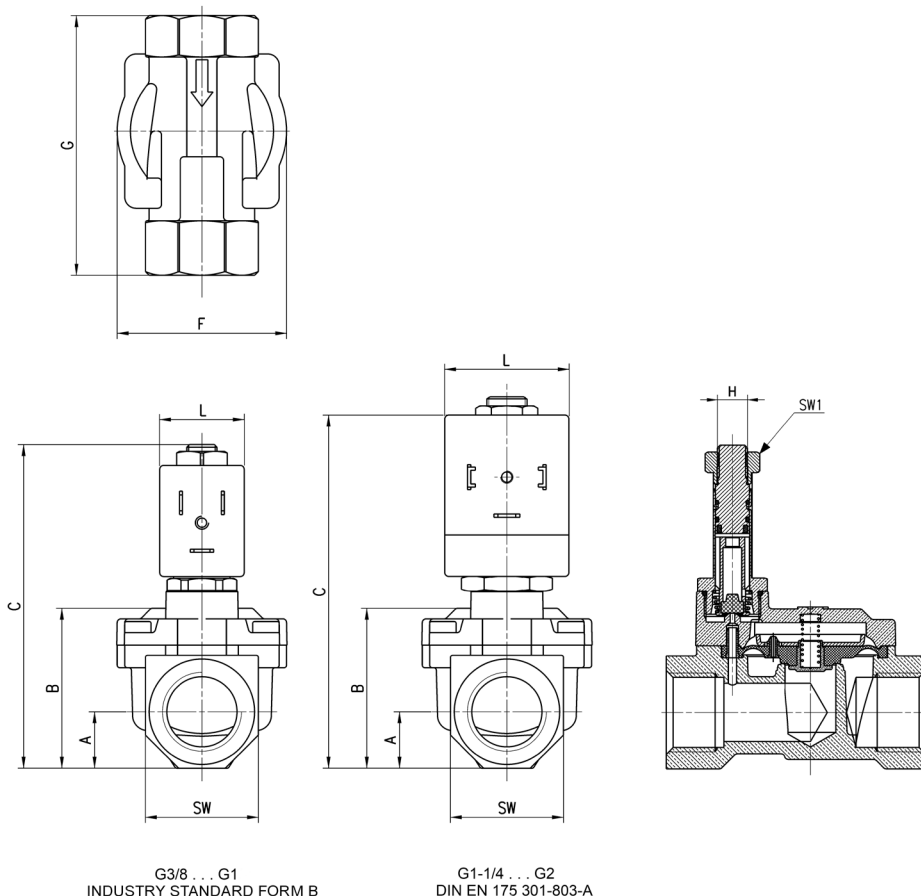


Queste elettrovalvole ad azionamento indiretto, nelle quali l'elettropilota controlla la posizione della membrana attraverso un differenziale di pressione, sono particolarmente indicate per controllare elevate portate di fluido e richiedono pressioni minime di esercizio per l'azionamento. Gli attacchi sono da G3/8 a G2. La membrana è fornita standard in NBR. A richiesta può essere fornita in FKM o EPDM.



NOTA ALLA TABELLA:

* = scegliere il tipo di solenoide desiderato in base alla TABELLA DI ABBINAMENTO SOLENOIDE - CORPO VALVOLE



Mod.	Funzione	Attacchi	Ø Orifizio (mm)	Kv (m ³ /h)	Pressione min+max (bar)	A	B	C	F	G	H	L	SW	SW1
CFB-A23L-R1-*	2/2 NC	G3/8	11.5	2.6	0.1 ÷ 15 [AC / DC]	12	32.5	78.5	41.9	57	M8x0.75	22	24	13
CFB-A24N-R1-*	2/2 NC	G1/2	13.5	3.5	0.1 ÷ 15 [AC / DC]	15	39.7	85.7	45	69	M8x0.75	22	30	13
CFB-A25P-R1-*	2/2 NC	G3/4	18	5.8	0.2 ÷ 15 [AC / DC]	18	46.5	91.5	54.4	74	M8x0.75	22	34	13
CFB-A26R-R1-*	2/2 NC	G1	26	9.5	0.2 ÷ 12 [AC / DC]	22.5	59.8	104.5	71	93	M8x0.75	22	45	13
CFB-A27T-R1-*	2/2 NC	G1 1/4	32	12.5	0.4 ÷ 12 [AC 50 Hz / DC] - 0.4 ÷ 6 [AC 60 Hz]	27.5	73.5	130	86.6	111	G1/8	30	55	14
CFB-A28X-R1-*	2/2 NC	G1 1/2	45	31	0.4 ÷ 10 [AC 50 Hz / DC] - 0.4 ÷ 3.5 [AC 60 Hz]	31	85	138.3	110	138	G1/8	30	62	14
CFB-A29Z-R1-*	2/2 NC	G2	50	45	0.4 ÷ 10 [AC 50 Hz / DC] - 0.4 ÷ 3.5 [AC 60 Hz]	37.5	98.8	152	110	145	G1/8	30	75	14

Elettrovalvola Serie CFB - az. indiretto per impieghi gravosi - 2/2 NC

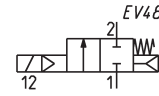
Novità



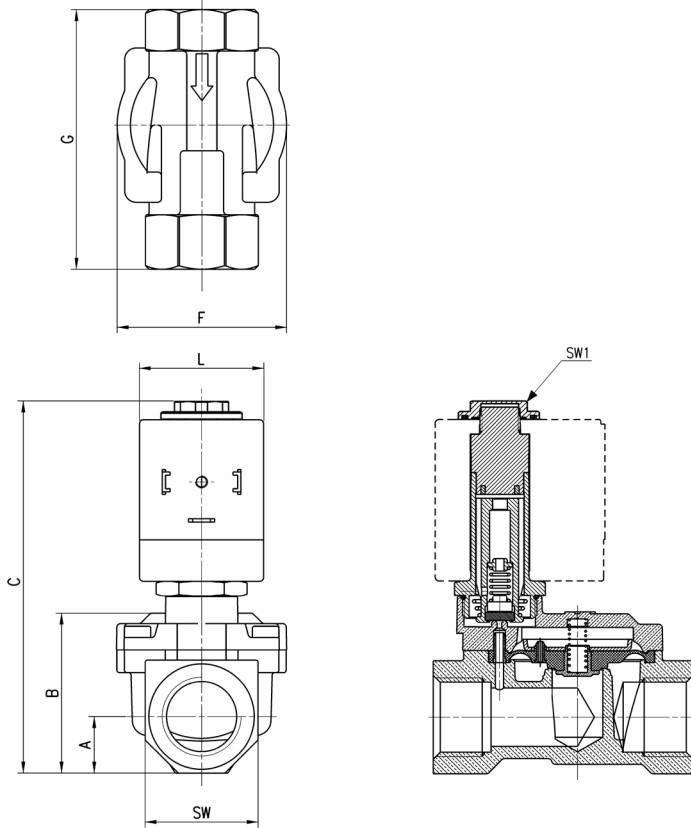
Queste elettrovalvole dispongono di un sistema di protezione del solenoide adatto ad essere utilizzato in ambienti particolarmente umidi ed in condizioni gravose.

Il sistema si compone di due guarnizioni poste al di sopra e al di sotto della bobina e di un dado di blocco che integra la guarnizione superiore.

La membrana delle valvole è fornita standard in NBR. A richiesta può essere fornita in FKM o EPDM.

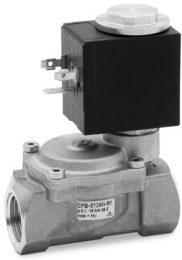


NOTA ALLA TABELLA:
* = scegliere il tipo di solenoide desiderato in base alla TABELLA DI ABBINAMENTO SOLENOIDE - CORPO VALVOLE



Mod.	Funzione	Attacchi	Ø Orifizio (mm)	Kv (m³/h)	Pressione min÷max (bar)	A	B	C	F	G	H	L	SW	SW1
CFB-E23L-R1-*	2/2 NC	G3/8	11.5	2.6	0.1 ÷ 15 [AC / DC]	12	32.5	78.5	41.9	57	M8x0.75	30	24	13
CFB-E24N-R1-*	2/2 NC	G1/2	13.5	3.5	0.1 ÷ 15 [AC / DC]	15	39.7	85.7	45	69	M8x0.75	30	30	13
CFB-E25P-R1-*	2/2 NC	G3/4	18	5.8	0.2 ÷ 15 [AC / DC]	18	46.5	91.5	54.4	74	M8x0.75	30	34	13
CFB-E26R-R1-*	2/2 NC	G1	26	9.5	0.2 ÷ 12 [AC / DC]	22.5	59.8	104.5	71	93	M8x0.75	30	45	13
CFB-E27T-R1-*	2/2 NC	G1 1/4	32	12.5	0.4 ÷ 12 [AC 50 Hz / DC] - 0.4 ÷ 6 [AC 60 Hz]	27.5	73.5	130	86.6	111	G1/8	30	55	14
CFB-E28X-R1-*	2/2 NC	G1 1/2	45	31	0.4 ÷ 10 [AC 50 Hz / DC] - 0.4 ÷ 3.5 [AC 60 Hz]	31	85	138.3	110	138	G1/8	30	62	14
CFB-E29Z-R1-*	2/2 NC	G2	50	45	0.4 ÷ 10 [AC 50 Hz / DC] - 0.4 ÷ 3.5 [AC 60 Hz]	37.5	98.8	152	110	145	G1/8	30	75	14

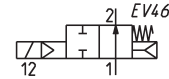
Elettrovalvola Serie CFB - az. indiretto per impieghi gravosi - 2/2 NO



Queste elettrovalvole dispongono di un sistema di protezione del solenoide adatto ad essere utilizzato in ambienti particolarmente umidi ed in condizioni gravose.

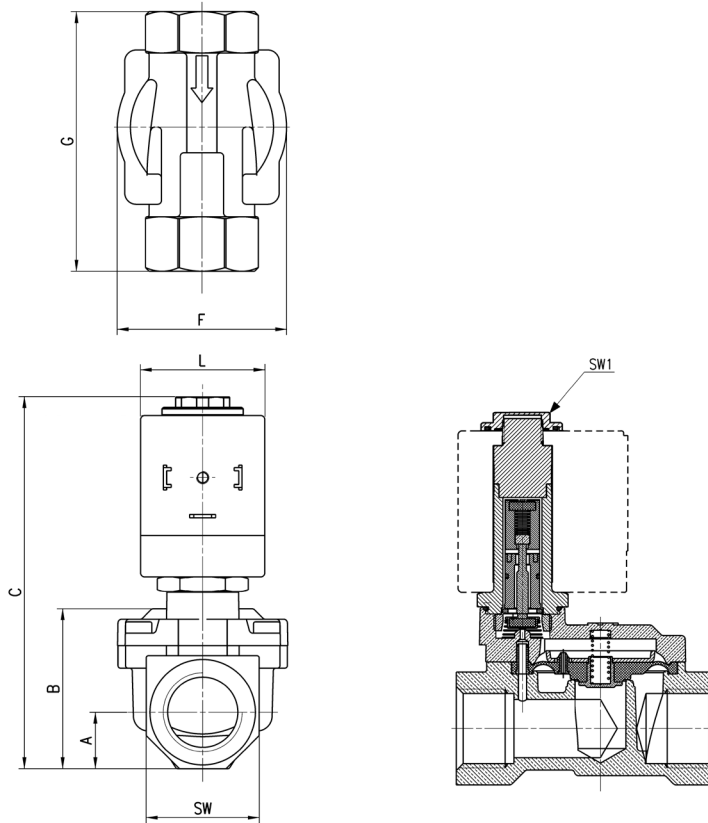
Il sistema si compone di due guarnizioni poste al di sopra e al di sotto della bobina e di un dado di blocco che integra la guarnizione superiore.

La membrana delle valvole è fornita standard in NBR. A richiesta può essere fornita in FKM o EPDM.



NOTA ALLA TABELLA:

* = scegliere il tipo di solenoide desiderato in base alla TABELLA DI ABBINAMENTO SOLENOIDE - CORPO VALVOLE



Mod.	Funzione	Attacchi	Ø Orifizio (mm)	Kv (m ³ /h)	Pressione min÷max (bar)	A	B	C	F	G	H	L	SW	SW1
CFB-E13L-R1-*	2/2 NO	G3/8	11.5	2.6	0.1 ÷ 15 [AC / DC]	12	32.5	78.5	41.9	57	M8x0.75	30	24	13.5
CFB-E14N-R1-*	2/2 NO	G1/2	13.5	3.5	0.1 ÷ 15 [AC / DC]	15	39.7	85.7	45	69	M8x0.75	30	30	13.5
CFB-E15P-R1-*	2/2 NO	G3/4	18	5.8	0.2 ÷ 15 [AC / DC]	18	46.5	92.7	54.4	74	M8x0.75	30	36	13.5
CFB-E16R-R1-*	2/2 NO	G1	26	9.5	0.2 ÷ 12 [AC / DC]	22.5	59.8	104.5	71	93	M8x0.75	30	45	13.5
CFB-E17T-R1-*	2/2 NO	G1 1/4	32	12.5	0.4 ÷ 12 [AC / DC]	27.5	73.5	130	86.6	111	G1/8	30	55	14
CFB-E18X-R1-*	2/2 NO	G1 1/2	45	31	0.4 ÷ 10 [AC / DC]	31	85	138.3	110	138	G1/8	36	62	14
CFB-E19Z-R1-*	2/2 NO	G2	50	45	0.4 ÷ 10 [AC / DC]	37.5	98.8	152	110	145	G1/8	36	75	14